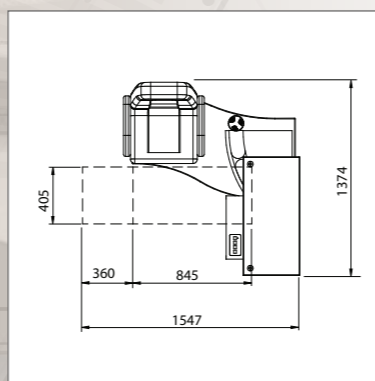
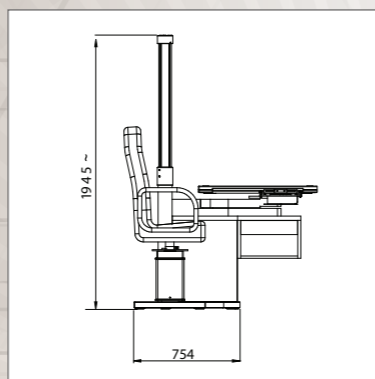
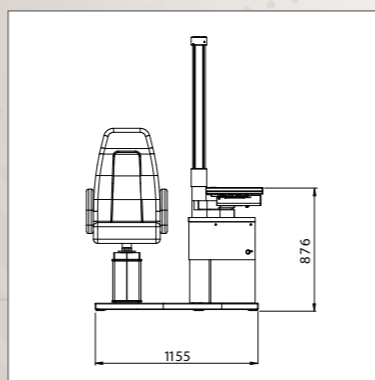




NEWLINE 66R

Riunito dal design classico e moderno allo stesso tempo, completo nelle dotazioni per una completa visita oftalmica nel massimo del confort e della praticità. La solida struttura costruttiva, le forme valide in ogni contesto ambientale ed il grado di finiture fanno del riunito Newline un prodotto destinato ad un utilizzo prolungato nel tempo.

Unit with a design classic and modern at the same time, with full equipment for a complete ophthalmic visit in the utmost of comfort and convenience. The solid construction, the forms valid in any environment and the high grade of finish, make the unit Newline a product designed for prolonged use over time.



Le dimensioni sono indicative.
 The dimensions are indicative.



SOLUZIONI E CARATTERISTICHE /

SOLUTIONS AND FEATURES



Soluzione destra e sinistra
 Right and left solution



Poltrone disponibili:
 Available chairs: 88HE - 88MC - 88ROD
 88HE - 88MC - 88ROD



Opzionali disponibili:
 Available optional: Braccio autobilanciato orizzontale art. 63AB o 63CD
 Caricatore strumenti art. 65PCR
 Horizontal counterbalanced arm art. 63AB or 63CD
 Rechargeable wells art. 65PCR

DATI TECNICI / TECHNICAL DATA

RIUNITO NEWLINE / NEWLINE UNIT

Tensione alimentazione / Input tension	220V 50-60 Hz. - 110V 50/60 Hz.
Potenza / Power	990 VA
Potenza lampada / Lamp power	15 W
Altezza tavola / Table height	876 mm
Peso / Weight	180 kg
Larghezza / Width	1547 mm
Profondità / Depth	1374 mm
Altezza / Height	1945 mm



1. Pannello di comando
Control panel
2. Cassetto lenti di prova
Trial lenses drawer