



art. 65VI

NEW PRESTIGE

Ophthalmic Equipments

TECHNOLOGY AND QUALITY FOR THE BEST COMFORT

art. 65VI

NEW PRESTIGE

Il riunito New Prestige 65VI è dotato di una tavola a posizionamento manuale per tre strumenti. I piani strumenti sono regolabili in altezza per 15 cm di corsa e vengono portati dall'operatore nella posizione desiderata. Il movimento è bloccato tramite un magnete e sbloccato tramite un pannello di comando. Sulla colonna è possibile applicare oltre al proiettore il braccio autobilanciato orizzontale.

The unit New Prestige 65VI is equipped with an instrument table with manual positioning. The adjustment of the instruments table is 15 cm and it is positioned by the operator in the wished position. The movement is locked through a magnet and released through a control panel. Besides the projector it is possible applying on the column the horizontal counterbalanced arm.





Soluzione destra e sinistra
Right and left solution



Con sollevamento elettrico della tavola strumenti
With motorized elevation instruments table



Poltrone disponibili:
tutti i modelli di poltrona
*Available chairs:
all models of chairs*



Opzionali disponibili:
Braccio orizzontale art. 63AB, 63CD, 63DC o 63DS
Caricatore strumenti art. 65PCR
*Available optionals:
Horizontal arm art. 63AB, 63CD, 63DC or 63DS
Rechargeable wells art. 65PCR*



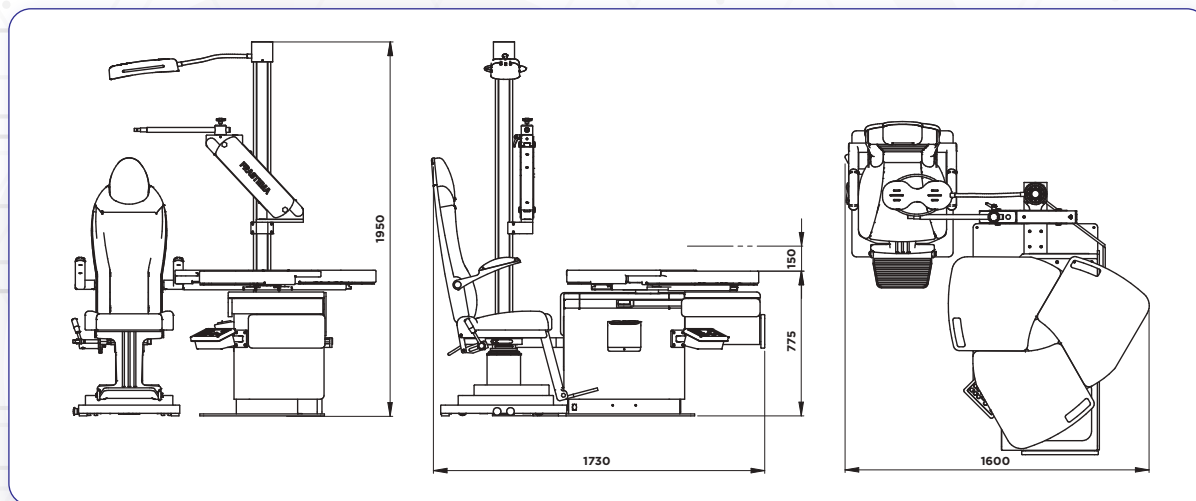
Pannello di comando
Control panel



Cassetto lenti di prova
Trial lenses drawer



DATI TECNICI / TECHNICAL DATA



Le dimensioni sono indicative.
The dimensions are indicative.

RIUNITO NEW PRESTIGE 65VI / NEW PRESTIGE 65VI UNIT

Tensione alimentazione / Input tension 220V 50-60 Hz. - 110V 50/60 Hz.
Potenza / Power 1060 VA

Potenza lampada / Lamp power 150 W

Altezza tavola / Table height 775-925 mm
Peso / Weight 200 kg
Larghezza / Width 1600 mm
Profondità / Depth 1730 mm
Altezza massima / Maximum height 1950 mm

Colori poltrona / Chair colours

02 SKINFLEX - SPORTY BLACK

31 SKINFLEX - GREY

AT 62/64 - COLORADO OCEANO

29 SKINFLEX - BLUE

28 SKINFLEX - GREEN

AT 62/63 - COLORADO GREEN

AT 62/57 - COLORADO BROWN

09 SKINFLEX - BROWN

AT 62/51 - COLORADO BEIGE

06 SKINFLEX - YELLOW

08 SKINFLEX - RED

2801 SKINFLEX - ICE

I colori sono indicativi.
The colours are indicative.